

HOGEDUKREINIGER

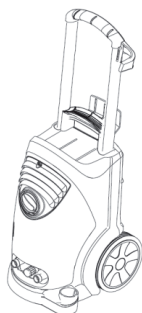
SRG-00036

Gebruiksaanwijzingen en veiligheidsvoorschriften

Deze hogedrukreiniger uitsluitend gebruiken:

- voor het reinigen met de lagedrukstraal en reinigingsmiddel (bv. reinigen van machines, voertuigen, bouwwerken en werktuigen)
- voor reinigen met hogedrukstraal zonder reinigingsmiddel (bv. reinigen van gevels, terrassen, tuingereedschap).

Voor hardnekkig vuil raden wij de vuilfrees als bijzondere toebehoren aan.



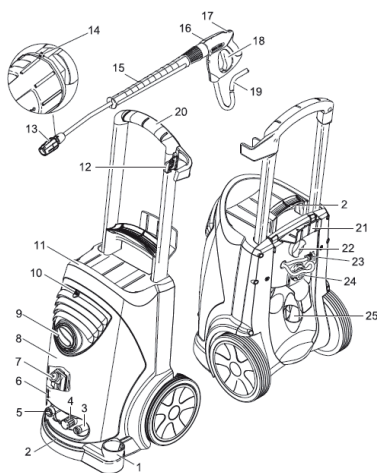
Gevaar

Verwondingsgevaar! Bij het gebruik aan tankstations of andere gevaarlijke zones de overeenkomstige veiligheidsvoorschriften in acht nemen.

Let op!

Onjuiste bediening kan tot schade aan gebruiker of apparaat leiden. Lees eerst de veiligheidsvoorschriften.

1. BEDIENINGSFUNCTIES



- | | |
|-------------------------------------|---|
| 1. Straalpijpborgvak | 14. Markering van de sproeier |
| 2. Greep | 15. Straalbuis |
| 3. Hogedrukaansluiting | 16. Handspuitpistool |
| 4. Druk-/volumeregeling | 17. Veiligheidshendel |
| 5. Wateraansluiting | 18. Hefboom van het handspuitpistool |
| 6. Oliepeil indicatie | 19. Hogedrukstraal |
| 7. Oliereservoir | 20. Schuifbeugel |
| 8. Apparaatkap | 21. Kabelhouder |
| 9. Apparaatschakelaar | 22. Klemschroef duwbeugel |
| 10. Bevestigingsschroef apparaatkap | 23. Reinigingsmiddel-zuigslang met filter |
| 11. Slangopbergvak | 24. Reinigingsmiddel-doseerapparaat |
| 12. Houder voor handspuitpistool | 25. Accessoirevak |
| 13. Sproeier | |

2. GEBRUIKSVOORWAARDEN

- Het apparaat kan gebruikt worden voor het reinigen van machines, voertuigen, bouwwerken, werktuigen, gevels, terrassen, tuingereedschap, enz.
- Verwondingsgevaar! Apparaat, toevoerleidingen, hogedrukstraal en aansluitingen moeten in perfecte toestand zijn. Indien de toestand niet perfect is, mag het apparaat niet gebruikt worden.
- Het apparaat mag alleen uitgerust worden met originele toebehoren en reserveonderdelen.
- Bij gebruik van reinigingsmiddel moet gecontroleerd worden of dit reinigingsmiddel geschikt is voor hogedrukreinigers.
- In geen geval oplosmiddelen (benzine, aceton, verdunningsmiddel, enz.) in het reinigingsmiddeldoseerapparaat vullen.
- Toevoerslang moet een minimumlengte hebben van 7,5m en een minimumdiameter van 3/4"
- Bij gebruik van een verlengsnoer, moet dit steeds volledig afgerold zijn en een voldoende grote diameter hebben (10m = min. 1,5 mm²; 30m = min 2,5 mm²).
- Het apparaat is geschikt voor het gebruik met water van leidingwaterkwaliteit.
- Het apparaat moet vorstvrij opgeslagen worden.

3. VOORBEREIDING GEBRUIK

- Controleer het oliepeil, indien nodig tot aan MAX-markering bijvullen. Bij melkachtige olie, onmiddellijk Boels contacteren.
- Controleer de zeef aan de wateraansluiting.
- Controleer de toestand van slangen en toebehoren.

4. GEBRUIK KOUDWATER HOGEDRUKREINIGER

- Het apparaat is uitgerust met een drukschakelaar. De motor start alleen als de hendel van het pistool aangetrokken is.
- Hogedrukstraal altijd eerst van grotere afstand op het te reinigen object richten, om schade door te hoge druk te vermijden.
- Controleer regelmatig de zeef aan de wateraansluiting.
- Gebruik enkel reinigingsmiddel geschikt voor het gebruik met hogedrukreinigers.

5. NA GEBRUIK

- Na gebruik met reinigingsmiddel, machine minimum 1 minuut naspoeien met zuiver water.
- Filters aan de wateraansluiting en reinigingsmiddel-doseerapparaat controleren.
- Het apparaat nooit afspreken om het te reinigen.
- Vorstvrij opslaan.

6. VEILIGHEIDSINSTRUCTIES

Gelieve voor het eerste gebruik van uw apparaat deze veiligheidsinstructies te lezen en ze in acht te nemen. Bewaar deze veiligheidsaanwijzingen voor later gebruik en voor latere gebruikers.

- Lees voor het ingebruiknemen de gebruiksaanwijzing van uw apparaat en let bijzonder goed op de veiligheidsvoorschriften.
- De op het apparaat aangebrachte waarschuwings- en aanwijzingsborden geven aanwijzingen voor gebruik zonder gevaar.
- Naast de instructies in de gebruiksaanwijzing moeten de algemene voorschriften inzake veiligheid en ongevalpreventie van de wetgever in acht genomen worden.

Stroomaansluiting:

- De op het typeplaatje aangegeven spanning moet met de spanning van de stroombron overeenkomen.
- Minimumzekering van het stopcontact (zie technische gegevens).
- Beschermingsklasse I – Apparaten mogen uitsluitend aangesloten worden aan reglementair geaarde stroombronnen.
- Er wordt aanbevolen om dit apparaat alleen aan een stopcontact aan te sluiten dat is beveiligd met een 30 mA verliesstroomschakelaar.

- De door de fabrikant voorgeschreven stroomleiding dient gebruikt te worden, dat geldt ook bij eventuele vervanging van de leiding.
- Controleer voor ieder gebruik of aansluitkabel en netstekker onbeschadigd zijn. Laat beschadigde voedingskabels onmiddellijk vervangen door een bevoegde medewerker van de technische dienst of elektro-vakman.
- Het apparaat mag uitsluitend aan een elektrische aansluiting aangesloten worden die werd uitgevoerd door een electricien conform IEC 60364-1.
- Inschakelprocessen creëren korte spanningsdalingen.
- Bij ongunstige netomstandigheden kunnen andere apparaten beïnvloed worden.
- Bij netimpedantie van minder dan 0,15 Ohm zijn geen storingen te verwachten.
- De stekker nooit met natte handen aanraken.
- Let erop dat netaansluiting en verlengsnoer niet beschadigd raken door eroverheen rijden, knellen, trekken tegen hitte olie en scherpe randen.
- De verlengingskabel moet de diameter hebben die in het elektrisch schema vermeld is en moet tegen spatwater beschermd zijn. De verbinding mag niet in het water liggen.
- Stekker en koppeling van een gebruikte verlengkabel moeten tegen spatwater beschermd zijn.
- Ongeschikte verlengkabels kunnen gevaarlijk zijn. Gebruik in de open lucht alleen daarvoor goedgekeurde en dienovereenkomstig gemerkte verlengingskabels met een voldoende grote diameter.
- De netaansluiting dient regelmatig op beschadiging te worden onderzocht. Wordt een beschadiging geconstateerd, moet de leiding voor een verder gebruik worden vervangen.
- Als er verbindingen met het netsnoer of de verlengkabel worden vervangen, moet ervoor gezorgd worden dat de spatwaterbescherming en de mechanische sterkte behouden blijven.
- Het schoonmaken van het apparaat mag niet met een waterslang of een hogedrukstraal gebeuren (gevaar voor kortsluiting of andere schades).
- Gebruik het apparaat niet bij temperaturen beneden de 0°C.

Watersaansluiting:

- Neem de voorschriften van uw waterbedrijf in acht.
- De schroefverbinding van alle aansluitslangen moet dicht zijn.
- De hogedrukslang mag niet beschadigd zijn. Een beschadigde hogedrukslang moet direct vervangen worden. Er mogen alleen slangen en verbindingen gebruikt worden die werden aanbevolen door de fabrikant.

Gebruik:

- Het apparaat met de werkinstallaties moet voor gebruik gecontroleerd worden op deugdelijkheid en bedrijfsveiligheid. Het apparaat niet gebruiken wanneer een aansluitkabel of belangrijke onderdelen van het apparaat beschadigd zijn, bv. veiligheidsinrichtingen, hogedrukslang, handsputpistolen.
- Zuig nooit oplosmiddelhoudende vloeistof of onverdunde zuren en oplosmiddelen op! Tot deze stoffen behoren bijvoorbeeld benzine, verfverdunder en stookolie. De sproei-eenheid is zeer licht ontvlambaar, explosief en giftig. Gebruik geen aceton, onverdund zuur of oplosmiddel, omdat die de materialen aantasten die in het apparaat zijn verwerkt.
- Bij gebruik van het apparaat in gevaarlijke omgevingen (bijvoorbeeld tankstations) moeten de overeenkomstige veiligheidsvoorschriften in acht genomen worden. Niet gebruiken in ruimtes met ontploffingsgevaar.
- Het apparaat moet op een effen, stevige ondergrond staan.
- Wanneer in de bedieningshandleiding van het apparaat (technische gegevens) een geluidsniveau van meer 80dBA wordt aangegeven, moet gehoorbescherming worden gedragen.
- Alle stroomvoerende voorwerpen binnen het werkgebied moeten spuitwaterdicht zijn.
- De hefboom van het handsputpistol mag tijdens de werking niet vastgeklemd worden.
- Ter bescherming tegen terugspattende delen moet indien nodig geschikte veiligheidskleding gebruikt worden.
- Hogedrukstralen kunnen gevaarlijk zijn bij niet-reglementair gebruik. De straal mag niet gericht worden op personen, dieren, onder stroom staande voorwerpen of het apparaat zelf.
- Richt de hogedrukstraal niet op anderen of op uzelf, bijvoorbeeld om het reinigen van kleding of schoeisel.
- Voertuigbanden/bandventielen mogen uitsluitend gereinigd worden vanop een minimum spuitafstand van 30 cm. Anders kan de voertuigband / het bandventiel beschadigd worden door de hogedrukstraal. Het eerste teken van een beschadiging is de verkleuring van de band. Beschadigde voertuigbanden zijn een bron van gevaar.
- Asbesthoudende en andere materialen die gevaarlijke stoffen bevatten moeten niet afgespoten worden.
- Er mogen uitsluitend reinigingsmiddelen gebruikt worden die door de fabrikant zijn toegelaten. Dit apparaat werd ontwikkeld voor gebruik met reinigingsmiddelen, die door de fabrikant worden geleverd of aanbevolen. Het gebruik van andere reinigingsmiddelen of chemicaliën kan de veiligheid van het apparaat nadelig beïnvloeden.

- De aanbevolen reinigingsmiddelen mogen niet verdund gebruikt worden. De producten zijn veilig aangezien ze geen milieuonvriendelijke stoffen bevatten. Bij contact van reinigingsmiddelen met de ogen moeten deze grondig met water gespoeld worden en bij inslikken moet onmiddellijk een arts geraadpleegd worden.
- Bewaar reinigingsmiddelen buiten het bereik van kinderen.
- Kap niet openen bij een lopende motor.
- Slangen na het gebruik met heet water laten afkoelen of apparaat kort met koud water gebruiken.
- Bij langdurige bedrijfsonderbrekingen moet het apparaat aan de hoofdschakelaar / apparaatschakelaar uitgeschakeld worden of moet de netstekker uitgetrokken worden.

Bediening

- Degene die het apparaat bedient dient het te gebruiken volgens de voorschriften. Deze dient rekening te houden met de plaatselijke omstandigheden en bij het werken met het apparaat te letten op derden, speciaal op kinderen.
- Het apparaat mag nooit onbeheerd worden achtergelaten zolang de motor nog draait.
- Het apparaat mag alleen door personen worden gebruikt die voor de omgang ermee zijn opgeleid of hun vaardigheden in het bedienen hebben aangetoond en uitdrukkelijk de opdracht hebben gekregen voor het gebruik.
- Dit apparaat is niet ervoor gedacht, door personen (inclusief kinderen) met beperkte fysieke, sensorische of geestelijke mogelijkheden of door gebrek aan ervaring en/of door gebrek aan kennis te worden benut, tenzij deze personen door personen worden geobserveerd die voor hun veiligheid verantwoordelijk zijn of door deze hun instructies hebben verkregen, hoe het apparaat dient te worden gebruikt.
- Kinderen of niet-geïnstreerd personeel mogen het apparaat niet gebruiken.
- Het apparaat niet gebruiken als er zich andere personen binnen bereik bevinden, tenzij ze veiligheidskleding dragen.
- Kinderen moeten gecontroleerd worden om te garanderen dat ze niet met het apparaat spelen.
- Werkzaamheden aan het apparaat alleen met geschikte handschoenen uitvoeren.
- Door de waterstraal uit de straalpijp ontstaat een terugslagkracht. Doordat de straalpijp gebogen is, treedt er een opwaartse kracht op. Pistool en straalpijp goed vasthouden.
- Bij gebruik van gebogen spuitinstallaties kunnen de terugstoot- en draaikrachten veranderen.

Transport

Bij vervoer van het apparaat dient u de motor af te zetten en het apparaat goed vast te zetten.

Onderhoud

- Voor het reinigen en onderhouden van het apparaat en het vervangen van onderdelen moet het apparaat uitgeschakeld worden. Indien voorhanden moet de netstekker uitgetrokken worden.
- Reparaties mogen uitsluitend door goedgekeurde klantenservicewerkplaatsen of door vaklui voor dit gebied worden uitgevoerd die met de betreffende veiligheidsvoorschriften vertrouwd zijn.
- Mobiel commercieel geëxploiteerde apparatuur dient te worden gecontroleerd volgens de lokaal geldende veiligheidsvoorschriften (bv. in Duitsland VDE 0701)

Toebehoren en reserveonderdelen

- Om risico's te vermijden, mogen reparaties en het vervangen van onderdelen aan het apparaat alleen worden uitgevoerd door een erkende klantendienst.
- Er mogen alleen toebehoren en onderdelen gebruikt worden, die door de fabrikant zijn goedgekeurd. Origineel toebehoren en originele onderdelen staan er borg voor dat het apparaat veilig en storingsvrij gebruikt kan worden.